

Принцип работы адсорбционного блока основан на явлении поглощения обезвоженным адсорбентом паров воды (адсорбция) и последующего их удаления (регенерация). Для обеспечения непрерывной подачи газа предусмотрены две линии адсорберов. Одна линия работает в режиме осушения, вторая находится в режиме регенерации или простоя.

После компрессорной установки газ поступает на вход СОГР под давлением 25 МПа. Через открытый шаровой кран КР1 поступает в масловлагоотделитель ВО (не во всех установках требуется наличие данного узла), происходит удаление капельной влаги и масла. Вода и масло поступают через клапан КЛ9 поступают в накопитель ВЗ-1 (не во всех установках требуется наличие данного узла) с системой сброса давления и слива конденсата. После ВО газ проходит фильтр тонкой очистки Ф и поступает на вход линии адсорберов через клапан КЛ2. На каждой линии адсорберов установлены датчики давления и температуры (Т1, Т2, D1, D2) обеспечивающие передачу требуемых показателей к системе управления СОГР. Контроль входного давления газа производится также по манометру М1. При прохождении газа через слой адсорбента сверху вниз происходит поглощение паров воды. В крышках адсорберов расположены сетчатые фильтры, препятствующие выносу частиц адсорбента в трубопроводы. Контроль давления в линиях адсорберов происходит по манометрам М2, М3. Осушенный газ из линии адсорберов В-1-В-2-В-3 поступает на линию выдачи продукта, где происходит его проверка на содержание влаги посредством датчика влажности Тd1 (преобразователь температуры точки росы воды). При насыщении адсорбента водяными парами (температура точки росы на выходе выше – 58 °С) рабочая линия адсорберов переходит в режим регенерации, происходит переключение в режим осушения газа другой линии адсорберов, сброс избыточного давления из насыщенных влагой адсорберов, и их регенерация путем вакуумирования с одновременным нагревом. Нагрев адсорберов производится нагревательными кабелями, спирально намотанными на корпуса адсорберов, для вакуумирования применен вакуумный насос.

Модельный ряд СОГР (Система Осушки Газы Регенерационная):

СОГР-600

СОГР-1200

СОГР-1800

СОГР-2400

СОГР-3000

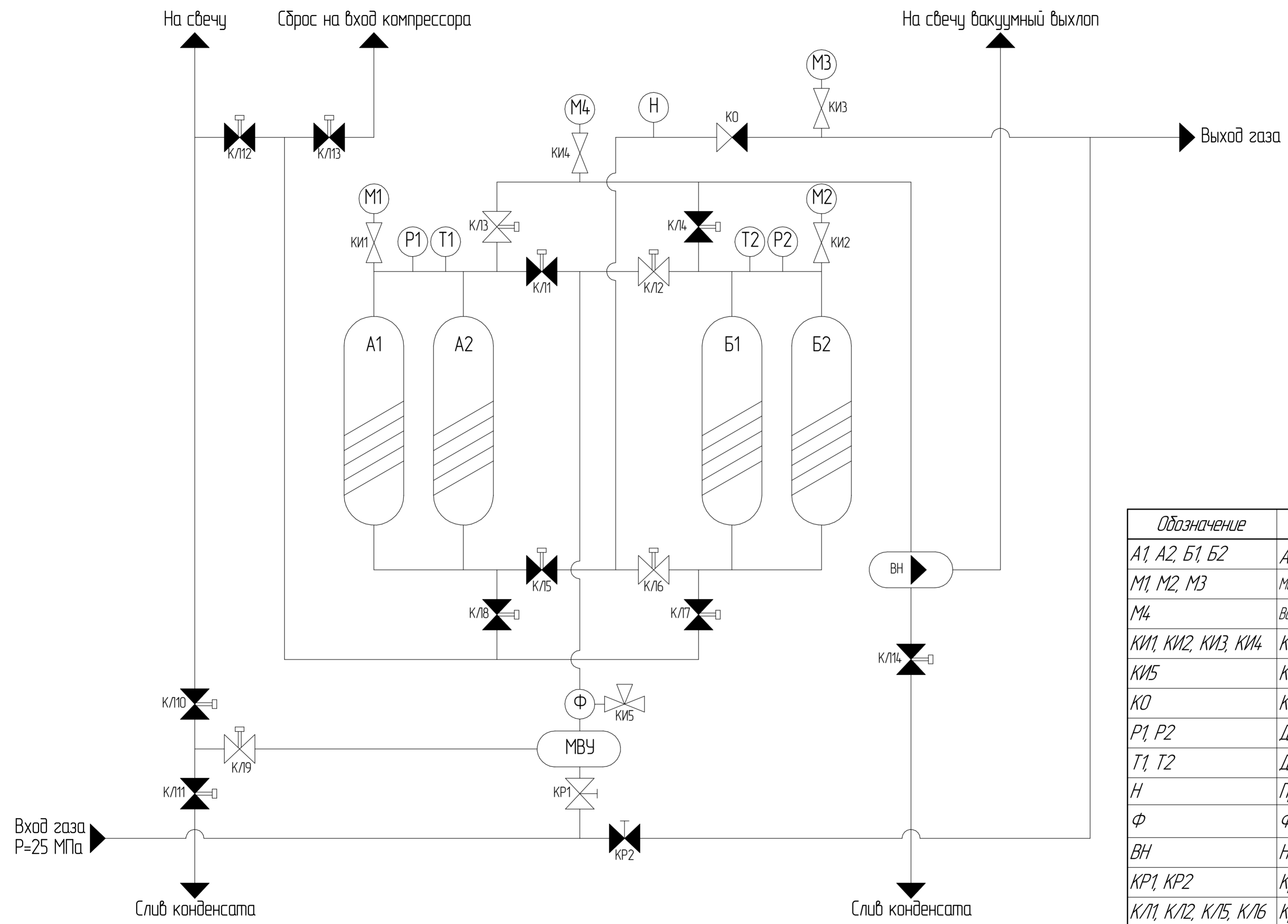
Числовое значение характеризует производительность в нм³/час и определяется количеством адсорберов, их геометрической вместимостью, диаметром технологических трубопроводов СОГР.

Обозначение	Наименование	Кол-во, шт
A1, A2, B1, B2	Адсорбер, 300 нм ³ /час	4
M1, M2, M3	Манометр виброустойчивый глицеринонаполненный ф100, 0..400 бар	3
M4	Вакуумметр виброустойчивый глицеринонаполненный ф100, -1.0 бар	1
KИ1, KИ2, KИ3, KИ4	Клапан КЭИС-25/1-В-Г 1/2"xГ 1/2"	4
KИ5	Клапан игольчатый DN4 PN4.00	1
KO	Клапан обратный DN15 PN250	1
P1, P2	Датчик давления TURBO FLOW PS, 0..40 МПа	2
T1, T2	Датчик температуры Senex	2
H	Преобразователь ИГВТ-08-ДЗ-ПС-В-М20x1,5	1
Ф	Фильтр тонкой очистки DN15 PN250	1
ВН	Насос вакуумный мембранный НИРА НВМ-20	1
KP1, KP2	Кран шаровый DN15 PN4.00	2
KЛ1, KЛ2, KЛ5, KЛ6	Кран шаровый с пневмоприводом DN15 PN250	4
KЛ3, KЛ4, KЛ7-KЛ14	Кран шаровый с пневмоприводом DN10 PN250	10

1000.СОГР.01.000 ХЗ

Изм./Лист	№ докум.	Подп.	Дата	Система осушки газа регенерационная		
Разраб.	Слепцов			Лит.	Масса	Масштаб
Проб.						1:1
Т.контр.				Лист	Листов	1
Н.контр.				ООО "НПК НИКА"		
Утв.						

Инв. № подл. Подп. и дата. Взам. инв. № Инв. № дубл. Подп. и дата. Справ. № Подп. примен.



Обозначение	Наименование	Кол-во, шт
A1, A2, B1, B2	Адсорбер, 300 нм ³ /час	4
M1, M2, M3	Манометр виброустойчивый глицеринонаполненный ф100, 0..400 бар	3
M4	Вакуумметр виброустойчивый глицеринонаполненный ф100, -1..0 бар	1
KИ1, KИ2, KИ3, KИ4	Клапан КЭИС-25/1-В-Г 1/2"хГ 1/2"	4
KИ5	Клапан угольчатый DN4 PN4.00	1
KO	Клапан обратный DN15 PN250	1
P1, P2	Датчик давления TURBO FLOW PS, 0..40 МПа	2
T1, T2	Датчик температуры Senex	2
H	Преобразователь ИПВТ-08-ДЗ-ПС-В-М20х1,5	1
Ф	Фильтр тонкой очистки DN15 PN250	1
ВН	Насос вакуумный мембранный НИРА НВМ-20	1
KP1, KP2	Кран шаровый DN15 PN4.00	2
KЛ1, KЛ2, KЛ5, KЛ6	Кран шаровый с пневмоприводом DN15 PN250	4
KЛ3, KЛ4, KЛ7-KЛ14	Кран шаровый с пневмоприводом DN10 PN250	10

1000.СОГР.01.000 ХЗ

Изм./Лист	№ докум.	Подп.	Дата	Система осушки газа регенерационная	Лит.	Масса	Масштаб
Разраб.	Слепцов			Схема газовая принципиальная			1:1
Проб.					Лист	Листов	1
Т.контр.							
Н.контр.							
Утв.							

ООО "НПК НИКА"

Перв. примен.
Справ. №
Подп. и дата
Изм. № дробл.
Взам. инв. №
Подп. и дата
Изм. № подл.