

**Компрессорная установка**  
Shelf 2/0,3 ÷ 0,6-25/330 ÷ 580/110/985  
Технические характеристики:

1. Компрессорная установка предназначена для компримирования природного газа по ГОСТ 27577.
2. Тип компрессора: поршневой, 2V-образный, крейцкопфный.
3. Рабочие параметры компрессорной установки:
  - 1) Давление всасывания: 0,3-0,6 МПа.
  - 2) Давление конечное: 25 МПа.
  - 3) Объемная производительность компрессорной установки, приведенная к стандартным условиям: 330-580 м<sup>3</sup>/ч.
  - 4) Охлаждение масла: жидкостное.
  - 5) Охлаждение сжимаемого газа: жидкостное.
  - 6) Номинальная мощность привода компрессора не более 110 кВт.
  - 7) Номинальная частота вращения вала не более 985 об/мин.
  - 8) Давление масла в системе смазки избыточное 0,2-0,4 МПа.

**Осушитель адсорбционный**  
Shelf Dry 600 DN80 PN16  
Технические характеристики:

- |                                                 |               |
|-------------------------------------------------|---------------|
| 1. Рабочее давление, МПа                        | 1,56          |
| 2. Расчетное давление, МПа                      | 1,56          |
| 3. Давление гидротестаний, МПа                  | 2,05          |
| 4. Внешний диаметр, мм                          | 600           |
| 5. Вместимость, м <sup>3</sup>                  | 0,42          |
| 6. Рабочая температура, °С                      | от -45 до +50 |
| 7. Рабочая среда - природный газ по ГОСТ 554.2. |               |

**Фильтр тонкой очистки**  
Shelf Clean 200 DN80 PN16  
Технические характеристики:

- |                                                 |               |
|-------------------------------------------------|---------------|
| 1. Рабочее давление, МПа                        | 1,56          |
| 2. Расчетное давление, МПа                      | 1,56          |
| 3. Давление гидротестаний, МПа                  | 2,05          |
| 4. Внешний диаметр, мм                          | 219           |
| 5. Вместимость, м <sup>3</sup>                  | 0,02          |
| 6. Рабочая температура, °С                      | от -45 до +50 |
| 7. Рабочая среда - природный газ по ГОСТ 554.2. |               |

**Газосборник**  
"Shelf ГВ-2-156-2"  
Технические характеристики:

- |                                                 |               |
|-------------------------------------------------|---------------|
| 1. Рабочее давление, МПа                        | 1,56          |
| 2. Расчетное давление, МПа                      | 1,56          |
| 3. Давление гидротестаний, МПа                  | 2,05          |
| 4. Внешний диаметр, мм                          | 1200          |
| 5. Вместимость, м <sup>3</sup>                  | 2             |
| 6. Рабочая температура, °С                      | от -40 до +50 |
| 7. Рабочая среда - природный газ по ГОСТ 554.2. |               |

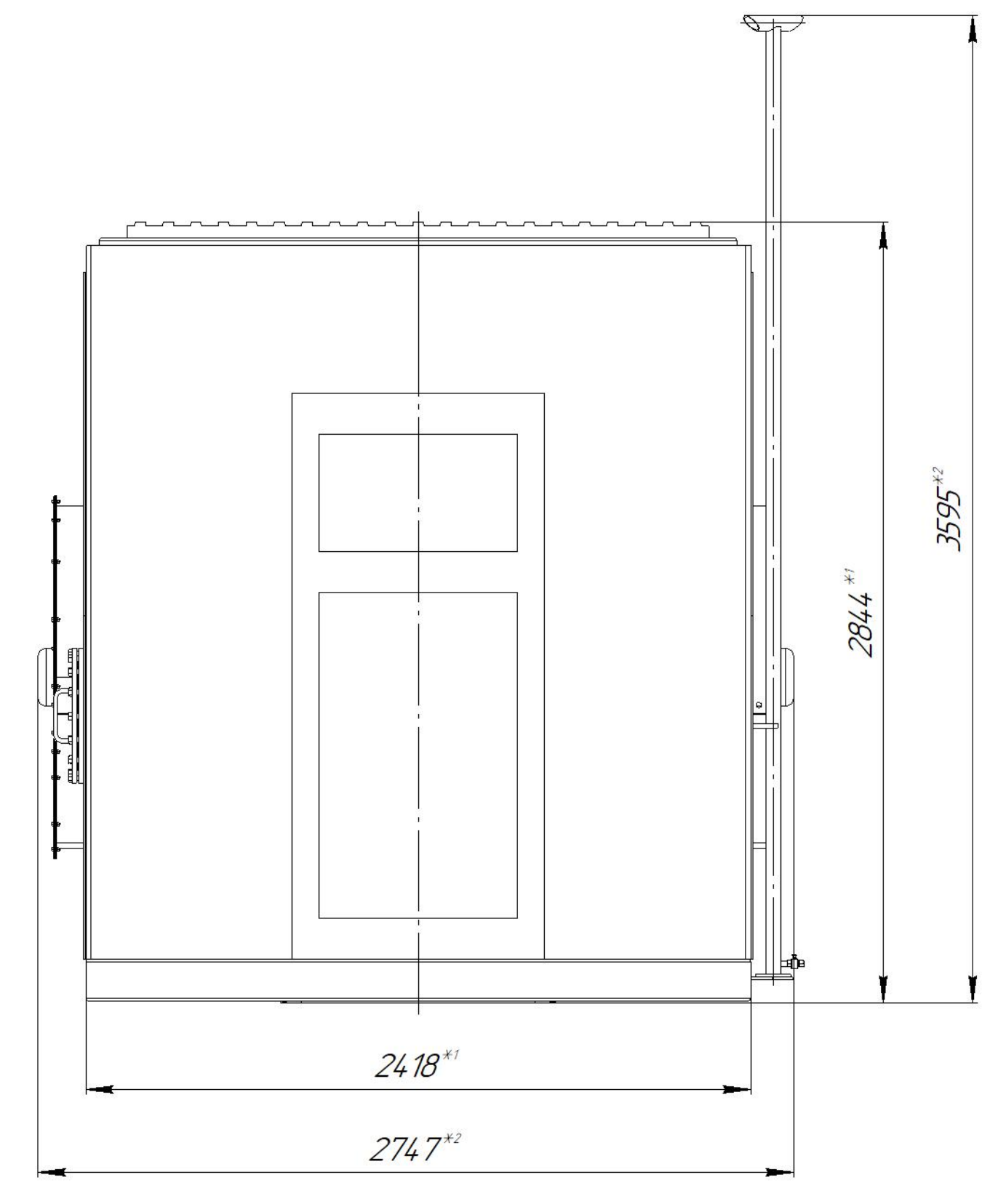
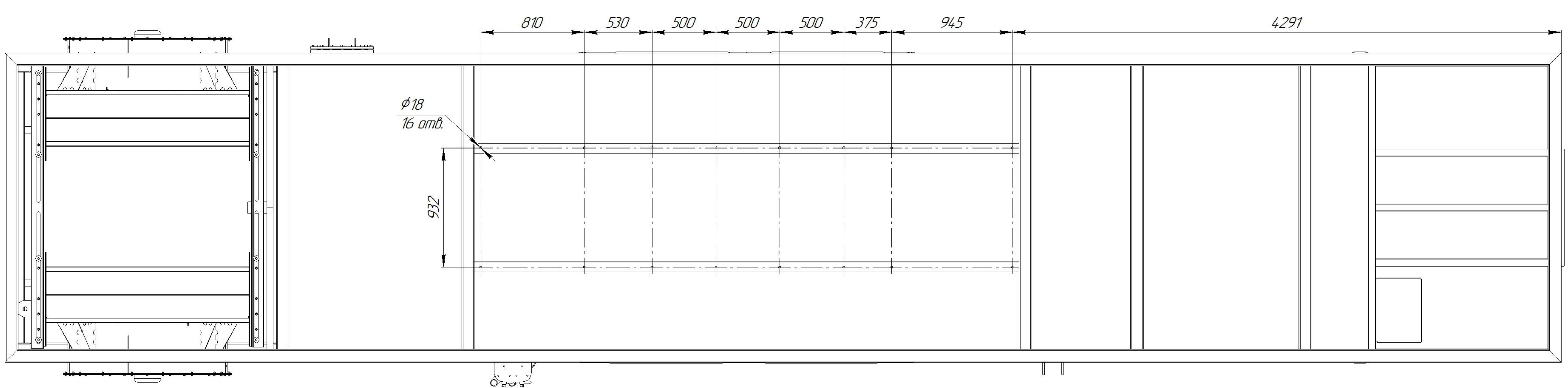
**Блок аккумуляторов газа**  
Shelf 24.100.2.24,5  
Технические характеристики:

1. Рабочее давление - 24,5 МПа.
2. Рабочий диапазон температур - от -45°С до +50°С.
3. Рабочая среда - компримированный природный газ по ГОСТ 27577.
4. Общий объем компенсатора - 2400 л.
5. Объем по линиям:
  - линия высокого давления - 400 л;
  - линия низкого давления - 2000 л.

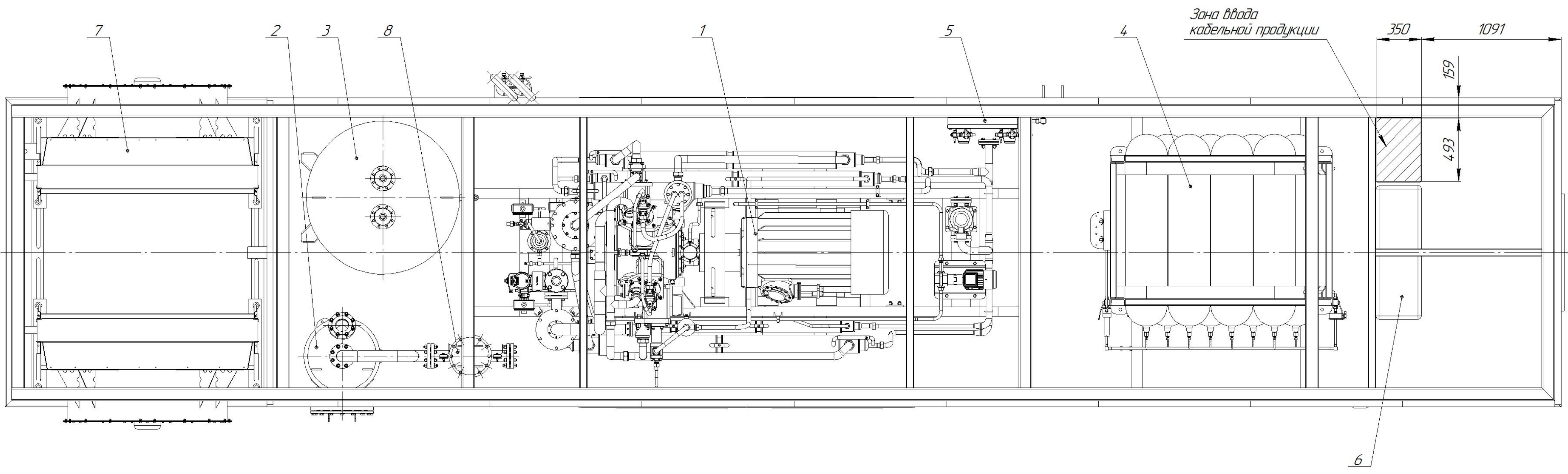
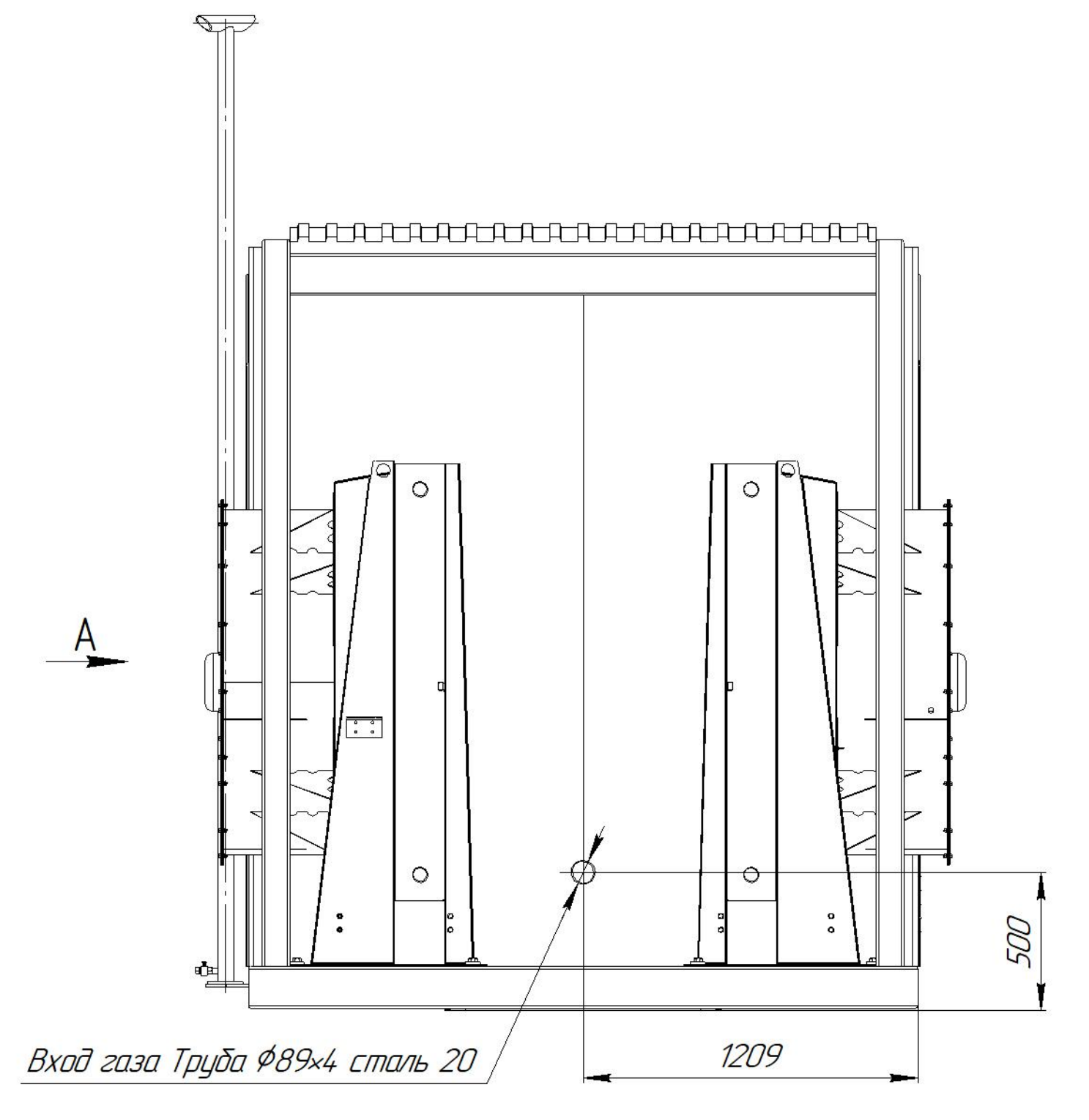
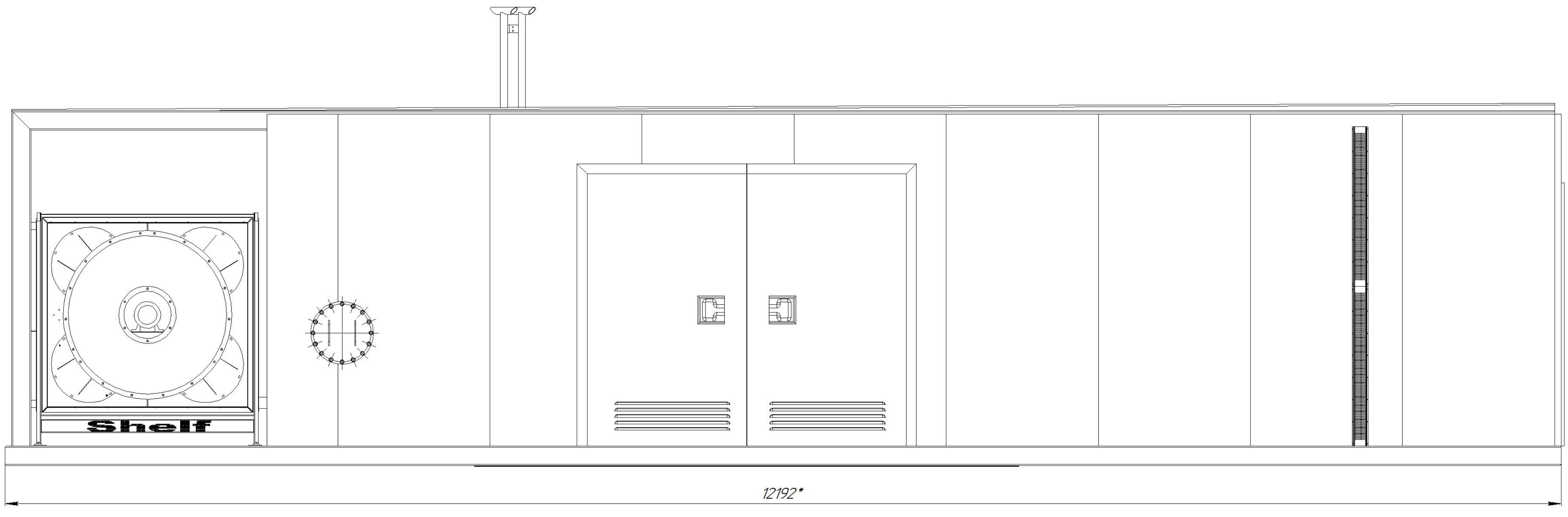
Поз.	Наименование	Кол.
1	Компрессорная установка Shelf 2/0,3 ÷ 0,6-25/330 ÷ 580/110/985	1
2	Осушитель адсорбционный Shelf Dry 600 DN80 PN16	1
3	Газосборник Shelf ГВ-2-156-2	1
4	Блок аккумуляторов газа Shelf 24.100.2.24,5	1
5	Панель приоритетов Shelf 2L	1
6	Шкаф управления "Shelf 132/380"	1
7	Аппарат воздушного охлаждения	2
8	Фильтр тонкой очистки Shelf Clean 200 DN80 PN16	1

M580.24.2.600.12L.ГВ2 СБ				Лист	Масса	Упаковка
Имя файла	№ докум.	Лист	Штук			
Рисунки	Техзадание			20000	120	
Газовый				Сборочный чертеж		
Газовый				Лист	1	Листов
Газовый				ООО "НТК НИКА"		
Газовый				Конструктор		
Газовый				Формат А0		





<sup>11</sup> Габаритный размер при транспортировке  
<sup>12</sup> Габаритный размер в рабочем положении



A

