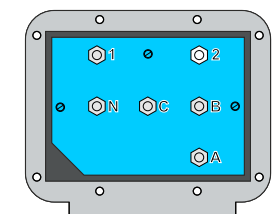
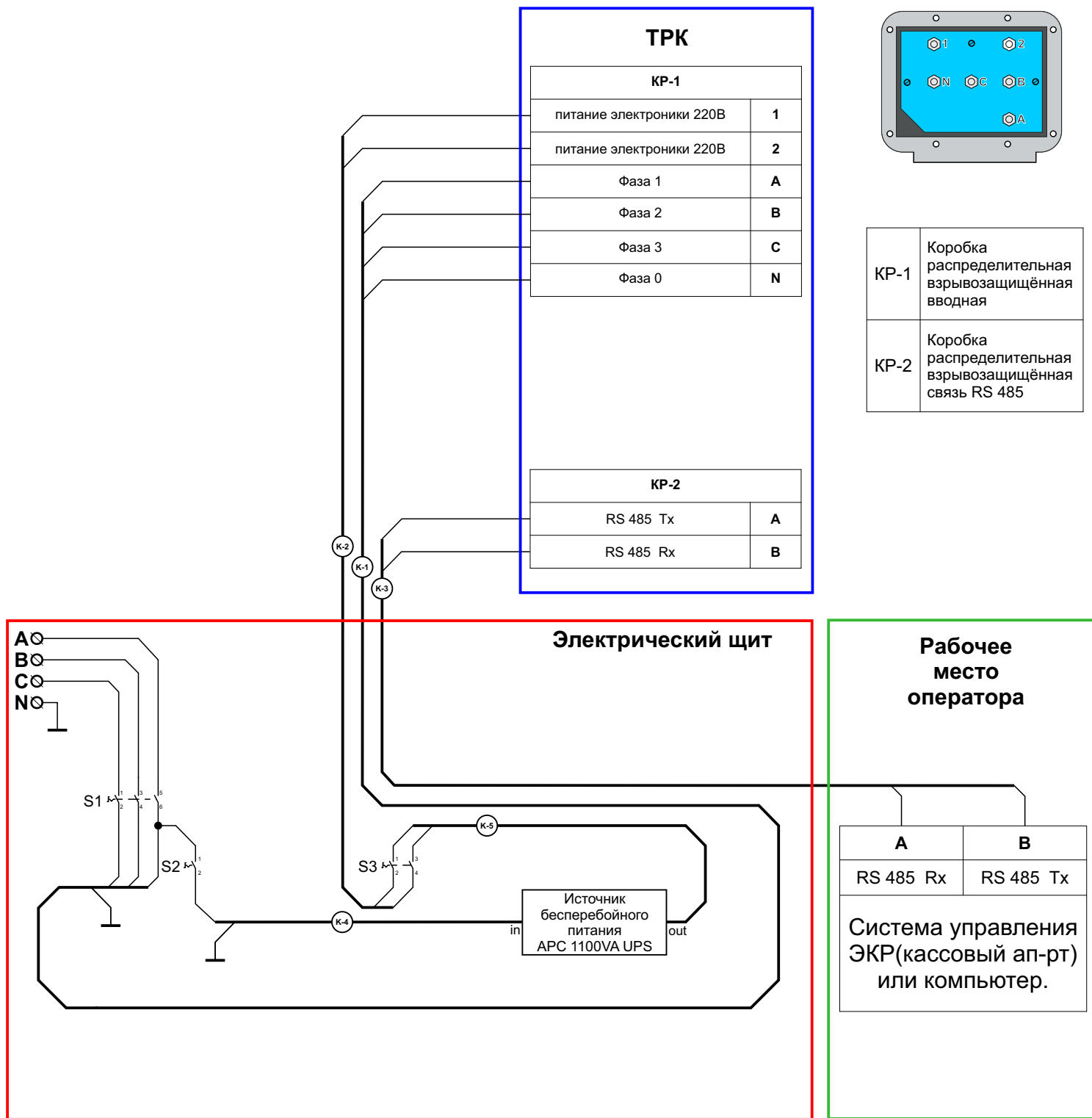


Электрическая схема подключения топливораздаточных колонок с встроенной гидравликой

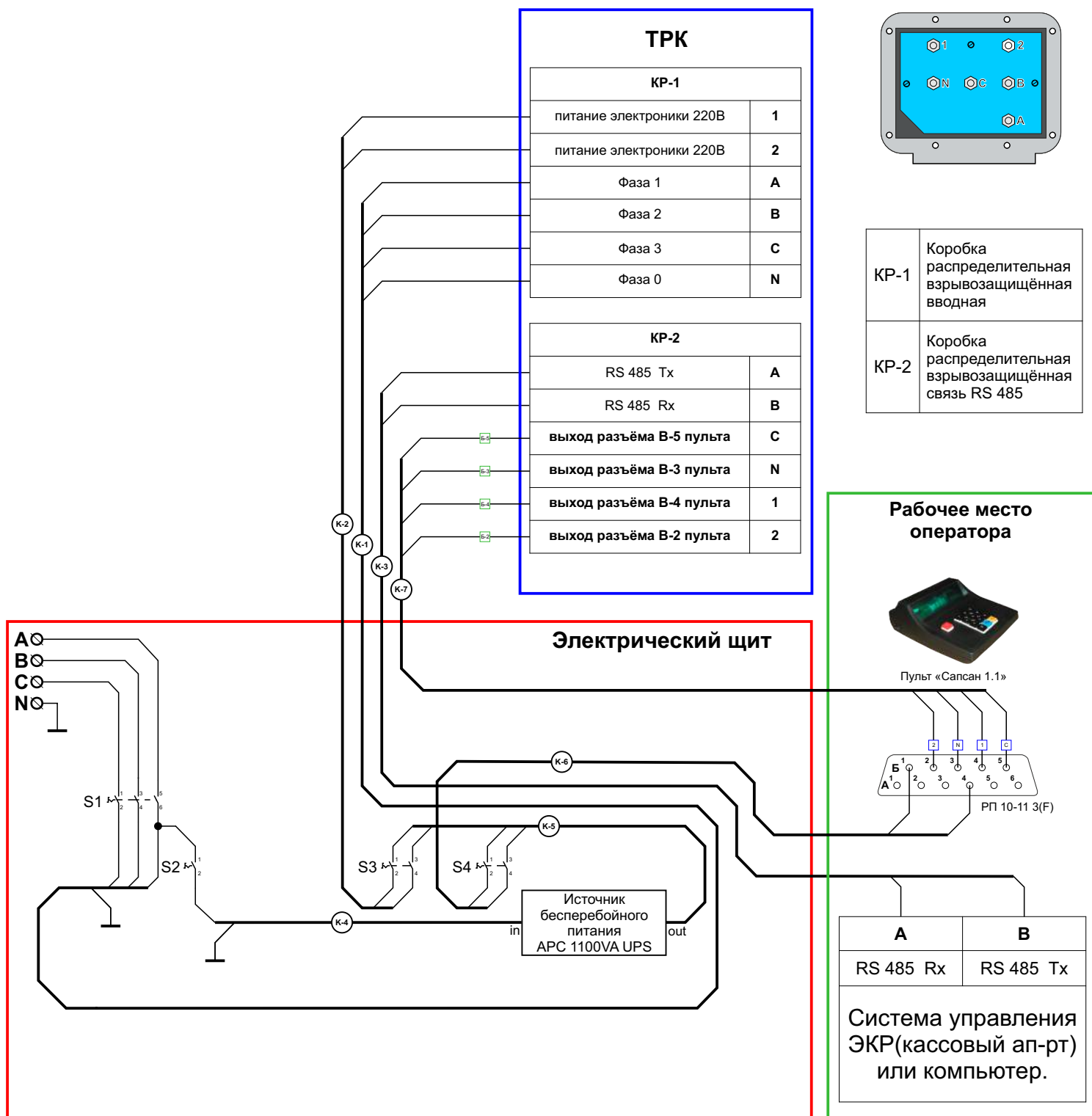


КР-1	Коробка распределительная взрывозащищённая вводная
КР-2	Коробка распределительная взрывозащищённая связь RS 485

Рабочее место оператора	
A	B
RS 485 Rx	RS 485 Tx
Система управления ЭКР(кассовый ап-рт) или компьютер.	

S1	Автоматический выключатель SH203B 16A	K-1	Кабель 4-1,5 ВВГ
S2	Автоматический выключатель SH201B 10A	K-2	Кабель 2-1,5 ВВГ
S3	Автоматический выключатель SH202B 10A	K-3	Кабель UTP 5-категории
		K-4, K-5	Кабель 2-1,5 ПВС

Электрическая схема подключения топливораздаточных колонок с пультом «Сапсан 1.1»



S1	Автоматический выключатель SH203В 16А
S2	Автоматический выключатель SH201В 10А
S3, S4	Автоматический выключатель SH202В 6А

К-1	Кабель 4-1,5 ВВГ
К-2	Кабель 2-1,5 ВВГ
К-3, К-7	Кабель УТР 5-категории
К-4, К-5	Кабель 2-1,5 ПВС
К-6	Кабель 2-0,75 ПВС

ООО “НПК “ШЕЛЬФ”

**5, ул. Наклонная
г. Шахты
Ростовская область
346512, Российская Федерация**

+7-8-636-27-90-25

+7-8-636-27-90-22

+7-960-447-61-28

+7-928-964-64-64

shelf@shelf.su

www.shelf.su