

**РУКОВОДСТВО ПО УСТАНОВКЕ  
ТОПЛИВОРАЗДАТОЧНЫХ  
КОЛОНОК**

**«ШЕЛЬФ 300» 2 КЕД-50(90)-0,25-1-1**

**«ШЕЛЬФ 300» 2 КЕД-50(90)-0,25-2-1**

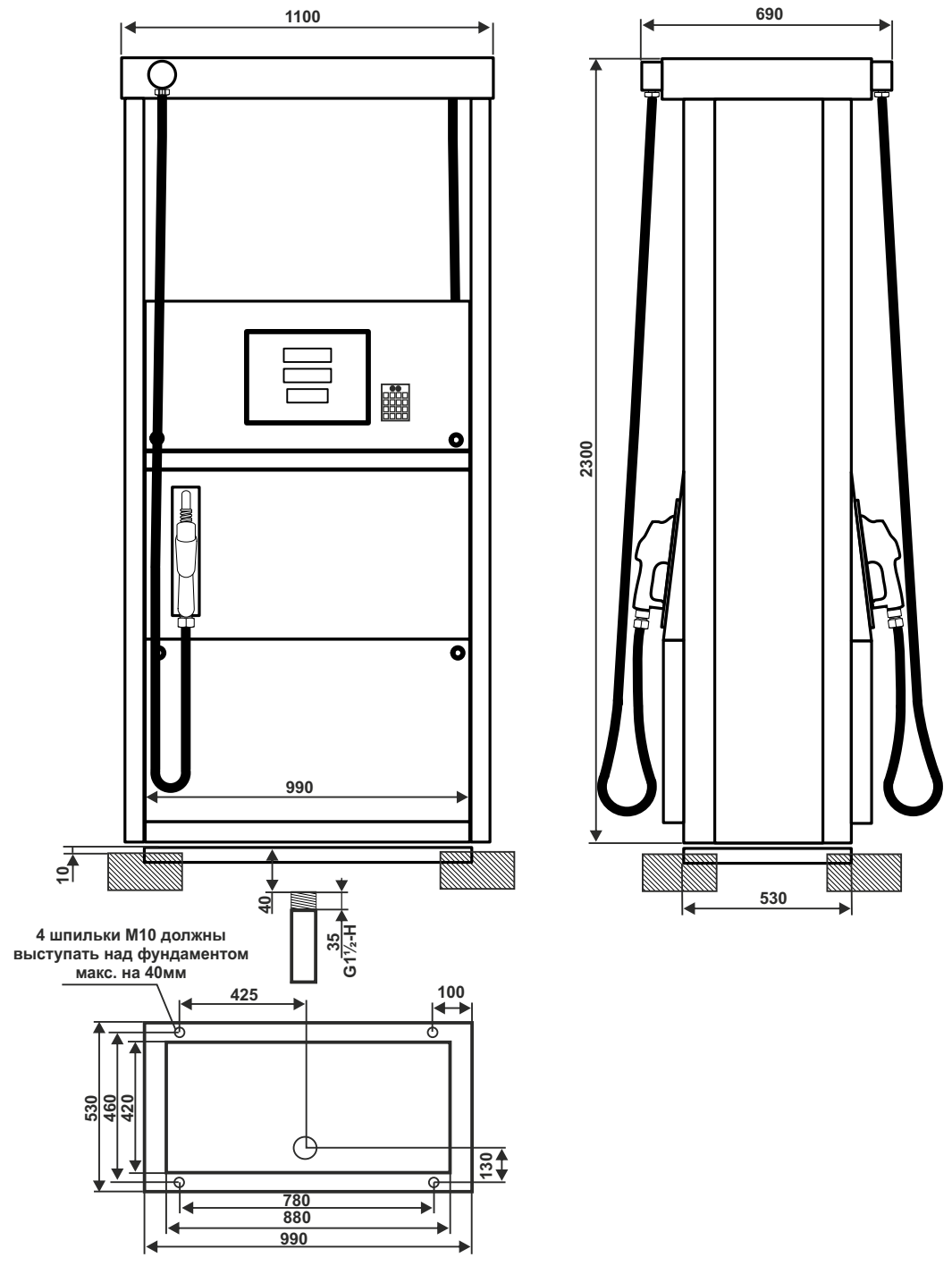
Подготовка места установки ТРК	3
Монтажная схема колонки с встроенной гидравликой	4
Монтажная схема колонки с напорной гидравликой	5
Электрические схемы подключения с встроенной гидравликой	6
Электрические схемы подключения с напорной гидравликой	7
Контактная информация	8

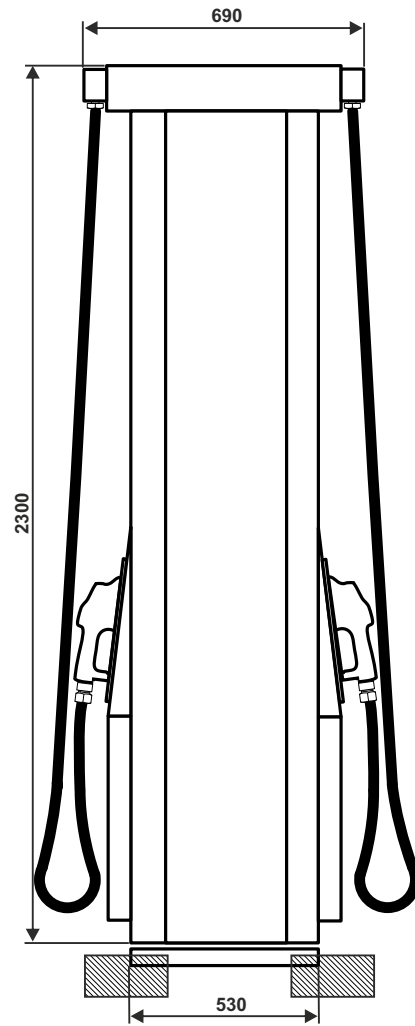
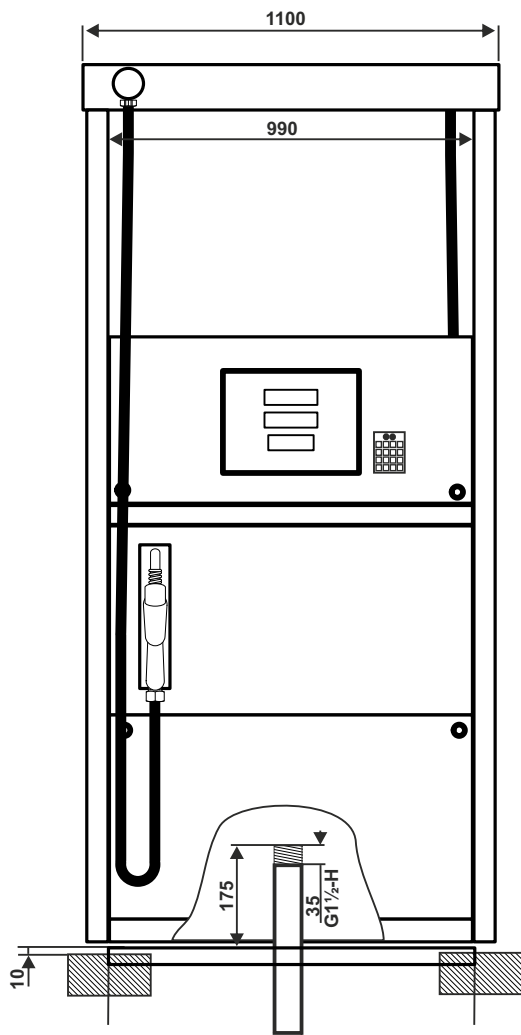


### Подготовка места установки топливораздаточной колонки

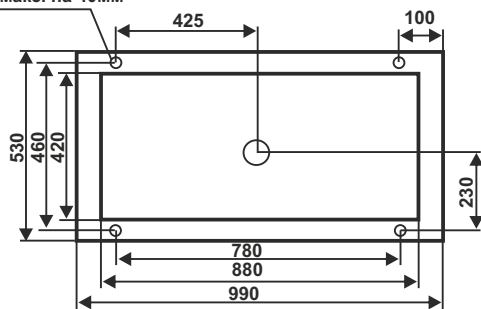
Перед установкой топливораздаточной колонки «Шельф» рекомендует смонтировать фундаментную раму или предварительно изготовленную площадку для ТРК в соответствии с указаниями, данными в соответствующем документе по подготовительным работам. Монтёр несет ответственность за то, чтобы соблюдались следующие спецификации:

- Фундаментную раму смонтировать так, чтобы её верхний край находился на одном уровне с готовой поверхностью площадки топливораздаточной колонки или несколько превышал уровень готовой поверхности площадки.
- Фундаментная рама может быть выше готовой поверхности площадки топливораздаточной колонки максимум на 10 мм.
- Фундаментная рама должна быть смонтирована в пределах площадки топливораздаточной колонки под прямым углом и в горизонтальном положении.
- По отношению к поверхности площадки топливораздаточной колонки фундаментную раму необходимо герметизировать многокомпонентным уплотняющим средством, стойким к воздействию воды и топлива.
- Поверхность площадки топливораздаточной колонки должна быть выполнена так, чтобы от колонки к наружным кромкам площадки имелся наклон, составляющий по крайней мере 5°.
- В приемных отверстиях для фундаментных болтов не должно быть цемента, гравия, мелкого щебня и других загрязнений.
- После выполнения бетонных работ перед установкой топливораздаточной колонки необходимо подождать достаточно длительный период времени, чтобы могло произойти полное схватывание цемента.
- Все необходимые электрические кабели должны быть проложены и должны соответствовать национальным стандартам.
- Все приборы, включая монтажные комплекты и необходимые для установки вспомогательные средства, должны быть поставлены и проверены на правильность и пригодность для соответствующей цели применения.
- Документация для всех приборов должна иметься в распоряжении, быть прочитанной и полностью понятой.
- За исключением необходимых для установки монтажных инструментов все приборы на предплощадке и насосных площадках должны быть надежно отключены от сети электроснабжения.
- При необходимости в распоряжении должен иметься подъемный механизм для тяжелых грузов.
- Нижние облицовки модулей (покрытия гидросистемы) удалены и помещены на хранение в надежное место, с тем чтобы избежать повреждений.

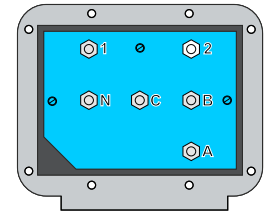
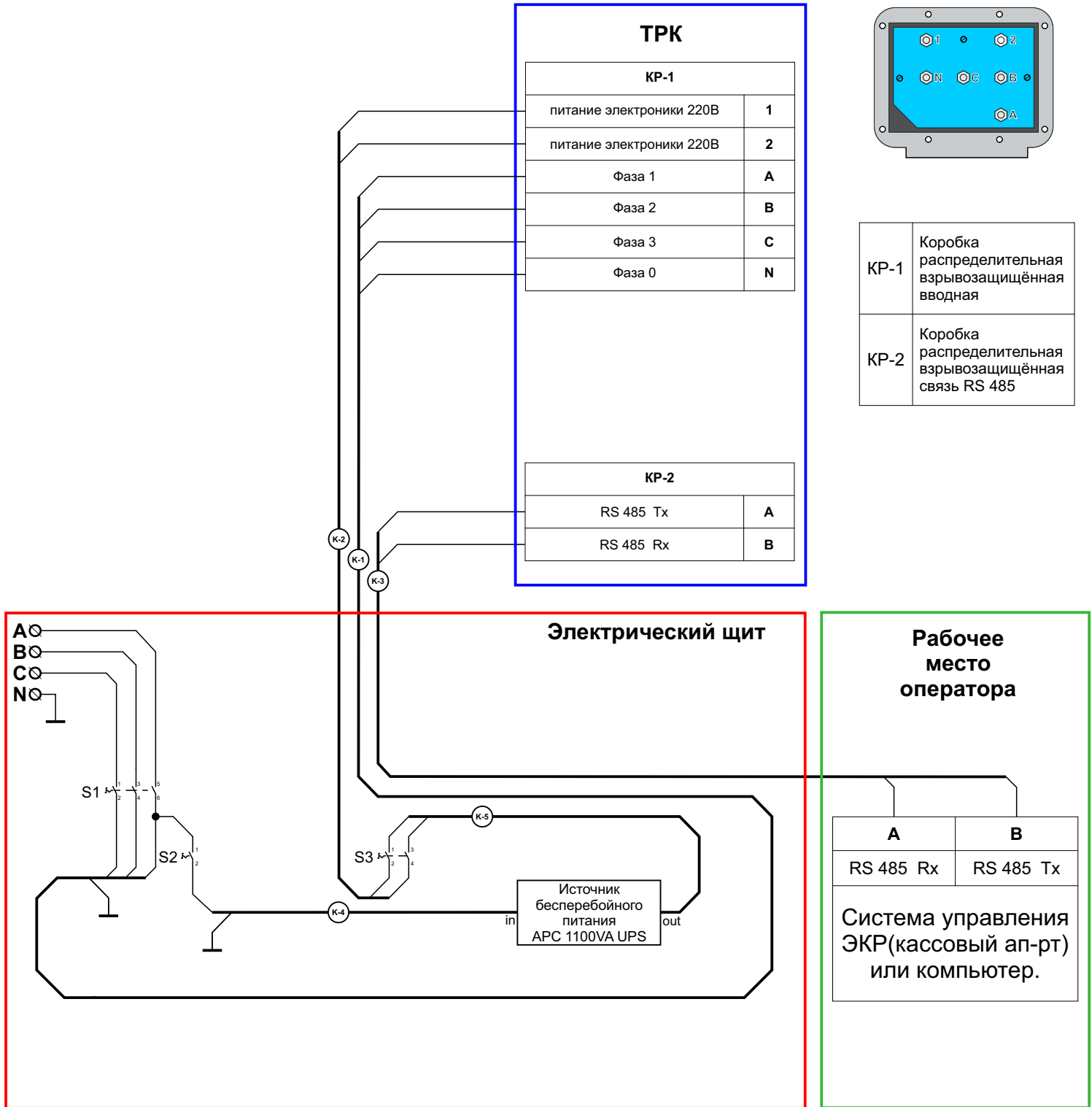




4 шпильки M10 должны  
выступать над фундаментом  
макс. на 40мм



Электрическая схема подключения топливораздаточных колонок с встроенной гидравликой



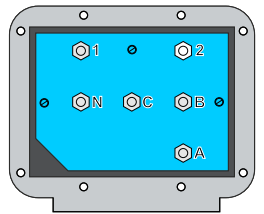
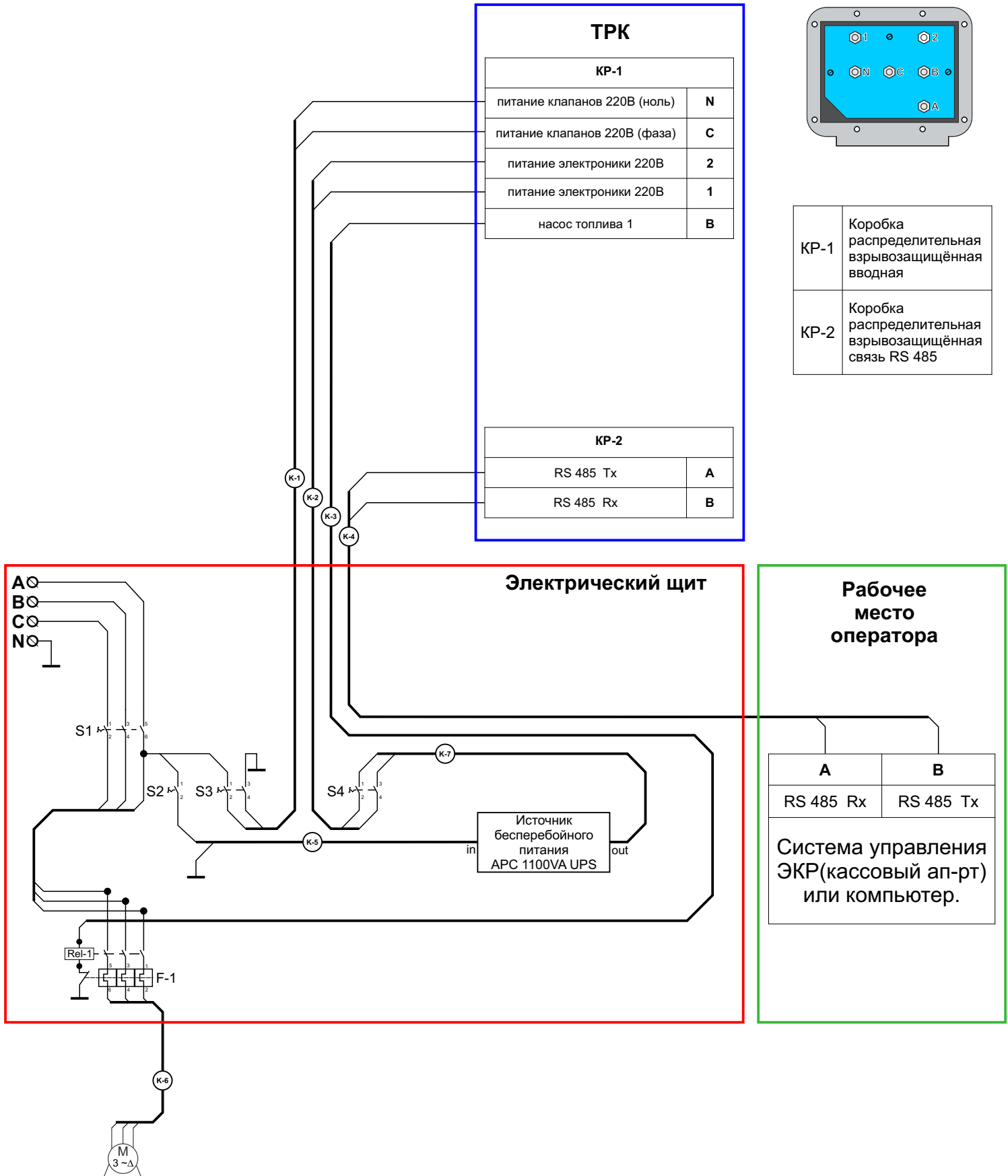
КР-1	Коробка распределительная взрывозащищённая вводная
КР-2	Коробка распределительная взрывозащищённая связь RS 485

<b>Рабочее место оператора</b>	
A	B
RS 485 Rx	RS 485 Tx
Система управления ЭКР(кассовый ап-рт) или компьютер.	

S1	Автоматический выключатель SH203B 16A
S2	Автоматический выключатель SH201B 10A
S3	Автоматический выключатель SH202B 10A

К-1	Кабель 4-1,5 ВВГ
К-2	Кабель 2-1,5 ВВГ
К-3	Кабель UTP 5-категории
К-4, К-5	Кабель 2-1,5 ПВС

Электрическая схема подключения топливораздаточных колонок с напорной гидравликой



КР-1	Коробка распределительная взрывозащищённая вводная
КР-2	Коробка распределительная взрывозащищённая связь RS 485



ТОПЛИВО 1

S1	Автоматический выключатель SH203B 16A	K-1, K-2	Кабель 2-1,5 ВВГ
S2	Автоматический выключатель SH201B 10A	K-3	Кабель 5-1,5 ВВГ
S3, S4	Автоматический выключатель SH202B 10A	K-4	Кабель УТР 5-категории
Rel-1	Контактор 220V/AC3 КМИ-10911 9A 1нз	K-5, K-7	Кабель 2-1,5 ПВС
F-1	Реле тепловое РТИ-1308	K-6	Кабель 4-1,5 ВВГ

**ООО “НПК “ШЕЛЬФ”**

**5, ул. Наклонная  
г. Шахты  
Ростовская область  
346512, Российская Федерация**

**+7-8-636-27-90-25**

**+7-8-636-27-90-22**

**+7-960-447-61-28**

**+7-928-964-64-64**

**shelf@shelf.su**

**www.shelf.su**